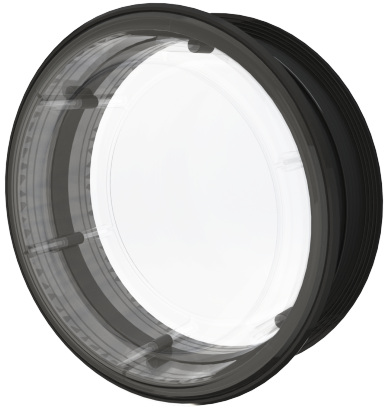


FENÊTRE D'INSPECTION CIRCULAIRE



Fenêtre d'inspection circulaire en polycarbonate transparent. Destiné aux installations CVC utilisant des portes isolées. Utilisé pour le contrôle visuel des processus pendant que l'unité est en plein fonctionnement. La fenêtre est équipée de joints des deux côtés et convient aux unités à pression positive ou négative. Montage simple à l'aide de six vis autotaraudeuses d'un seul côté. Les vis de montage sont fournies avec le produit.

MATÉRIAU

Vis : Acier, galvanisé

Sealing: PVC

Spacer: Polystyrene

Window: Polycarbonate

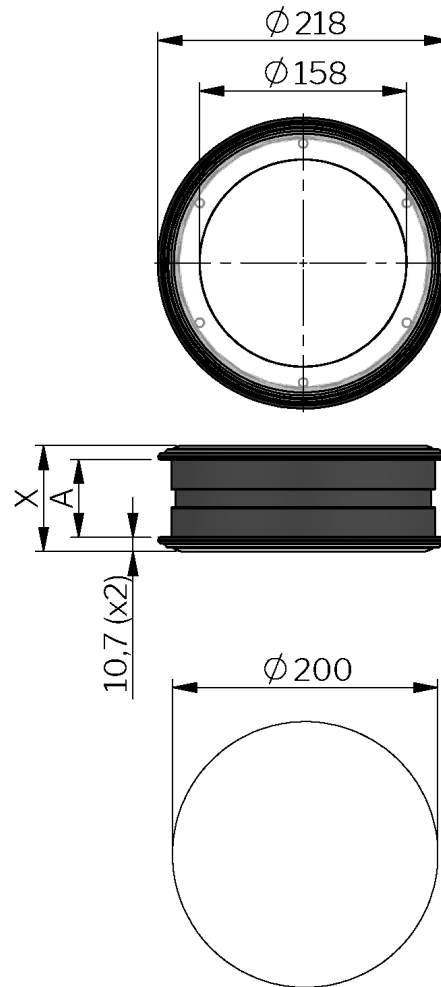
RELATED PRODUCTS

Similar products: 5-252, 5-253, 5-255

Use the Index Code at industrilas.com

TESTS & STANDARDS

Inspection windows for other door thicknesses upon request. Tolerance for door thickness: $\pm 2,5$ mm.



P/N	Description	Épaisseur de porte	X in mm
505006-30	Ø 218 mm	30 mm \pm 2,5 mm	51.4
505006-40	Ø 218 mm	40 mm \pm 2,5 mm	61.4
505006-50	Ø 218 mm	50 mm \pm 2,5 mm	71.4
505006-60	Ø 218 mm	60 mm \pm 2,5 mm	81.4